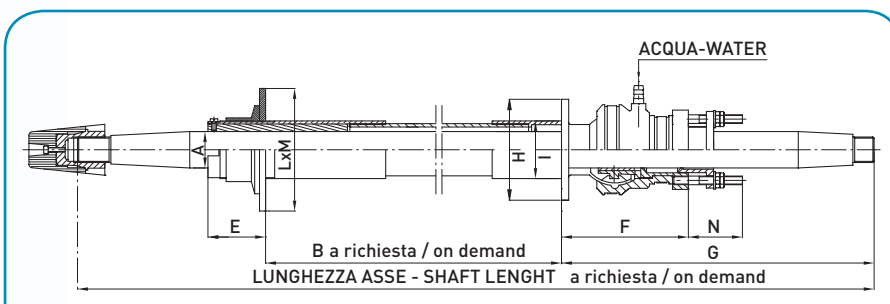


Astucci passascafo Stern tubes

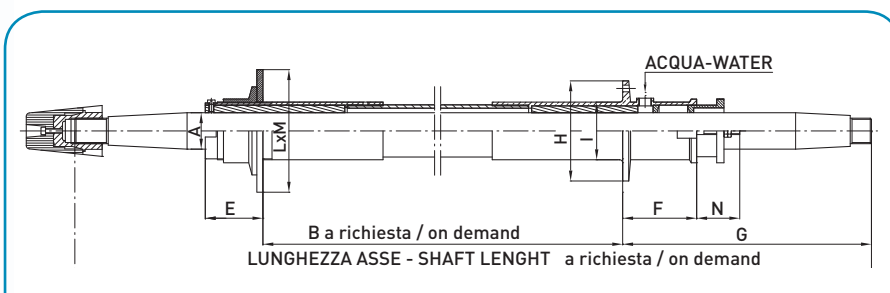
Gli astucci sono assemblati utilizzando lega OT.Man per le teste e i passascafo e OT 63 per i tubi. Si possono fornire astucci con testa prodiera rigida o semirigida o con le nuove teste con tenuta a doppio labbro.

The stern tubes are assembled using OT.Man alloy for the heads and the tubes to screw-on the hull and OT 63 for the pipes. Stern tubes can be supplied with rigid or semi-rigid stuffing boxes.



Astuccio serie leggera semirigido / Light series semirigid stern tube

CODICE CODE	DIAMETRO ASSE mm SHAFT DIAMETER mm	B mm	E mm	F mm	H mm	I mm	L X M mm	N mm	MIN LUNGHEZZA ASSE mm MIN SHAFT LENGHT mm
90BSR0250500	25	500	60	134	100	52	135X75	45	950
90BSR0300500	30	500	70	134	100	52	150X85	45	1000
90BSR0350600	35	600	80	150	120	62	175X95	75	1200
90BSR0400600	40	600	90	150	120	62	190X105	75	1250
90BSR0450600	45	600	95	176	140	74,5	205X115	75	1300
90BSR0500600	50	600	95	176	140	74,5	180X125	75	1350



Astuccio serie leggera rigido / Light series rigid stern tube

CODICE CODE	DIAMETRO ASSE mm SHAFT DIAMETER mm	B mm	E mm	F mm	H mm	I mm	L X M mm	N mm	MIN LUNGHEZZA ASSE mm MIN SHAFT LENGHT mm
90BSL0250500	25	500	60	66	90	48	135X75	45	900
90BSL0300500	30	500	70	79	100	54	150X85	55	950
90BSL0350600	35	600	80	89	110	61	175X95	55	1150
90BSL0400600	40	600	90	99	120	67	190X105	70	1200
90BSL0450600	45	600	95	107	130	74	205X115	70	1250
90BSL0500600	50	600	95	112	140	80	180X125	70	1300
90BSL0500600	60	800	95	122	165	95	200X145	70	1550