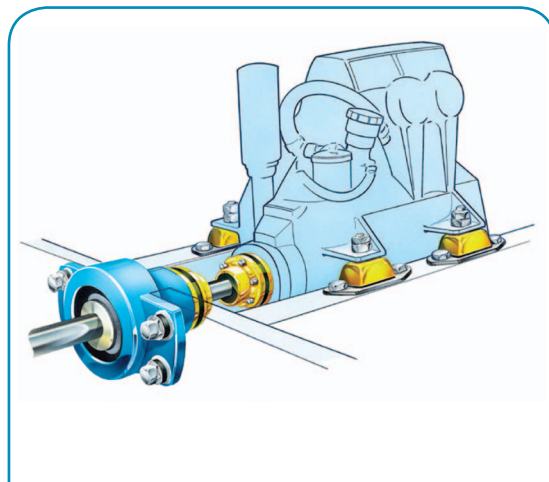


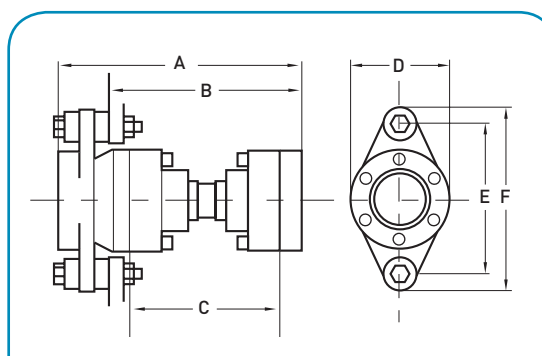
Sistemi reggispinta con giunto omocinetico

Thrust bearing system with cv joint



Giunto omocinetico A-flex / A-flex cv joints with thrust bearing

CODICE CODE	DENOMINAZIONE MODEL	PER DIAMETRO ASSE mm FOR SHAFT DIAMETER mm	SPINTA MASSIMA SULL'ELICA MAX PROPELLER THRUST N	COPPIA MASSIMA TRASM. MAX CONTINUOUS TORQUE Nm	DISALLINEAMENTO MASSIMO MAX ANGULAR DISPLACEMENT	NUMERO GIRI MAX MAX RPM
A099500	HD108	25, 30	4300	485	8°	5000
A099505	HD113	30, 35, 40, 45	10500	690	8°	5000
A099510	HD115	40, 45, 50	12500	800	8°	5000
A099515	HD125	35, 40, 45, 50, 55	18000	1100	8°	4000
A099520	HD130	40, 45, 50, 55, 60	25000	1800	8°	4000
A099540	HD142	40, 45, 50, 55, 60, 70, 80	38000	3300	8°	4000



Giunto omocinetico A-flex / A-flex cv joints with thrust bearing

CODICE CODE	DENOMINAZIONE MODEL	DIMENSIONI / DIMENSIONS					
		A mm	B mm	C mm	D mm	E mm	F mm
A099500	HD108	255	200	155	100	143	175
A099505	HD113	265	208	155	130	184	224
A099510	HD115	315	237	170	140	202	250
A099515	HD125	437	345	210	160	216	265
A099520	HD130	467	375	240	180	233	290
A099540	HD142	515	375	270	300*	300	370*

MODELLO HD142 PIASTRA REGGISPINTA RETTANGOLARE
HD142 THRUST BEARING RECTANGULAR FLANGE